

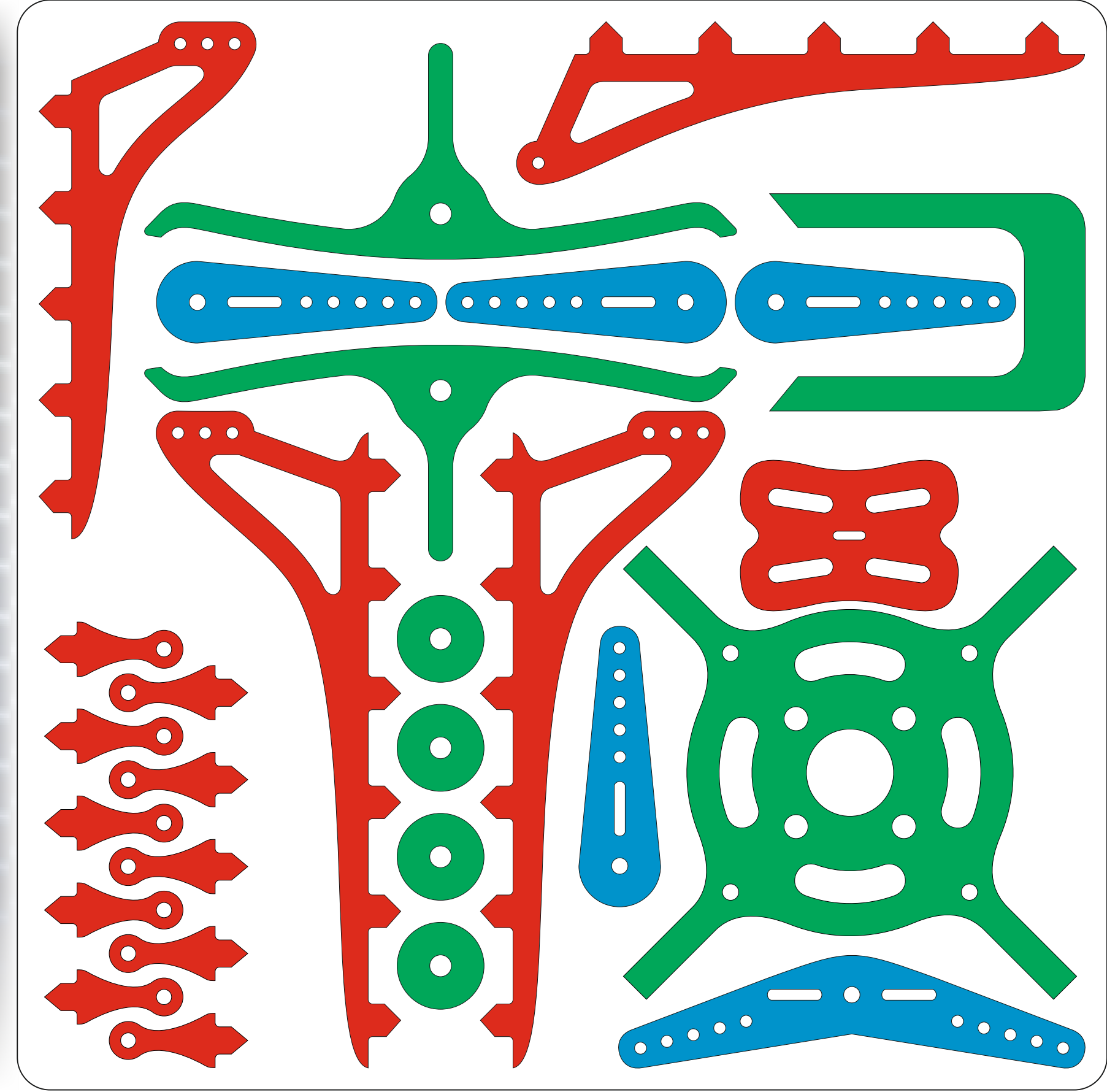
Design by Thomas Weiss

Finest COMPOSITE

Indoor

QK54

Spannweite 840mm - Länge 940mm - Abfluggewicht ab 150g



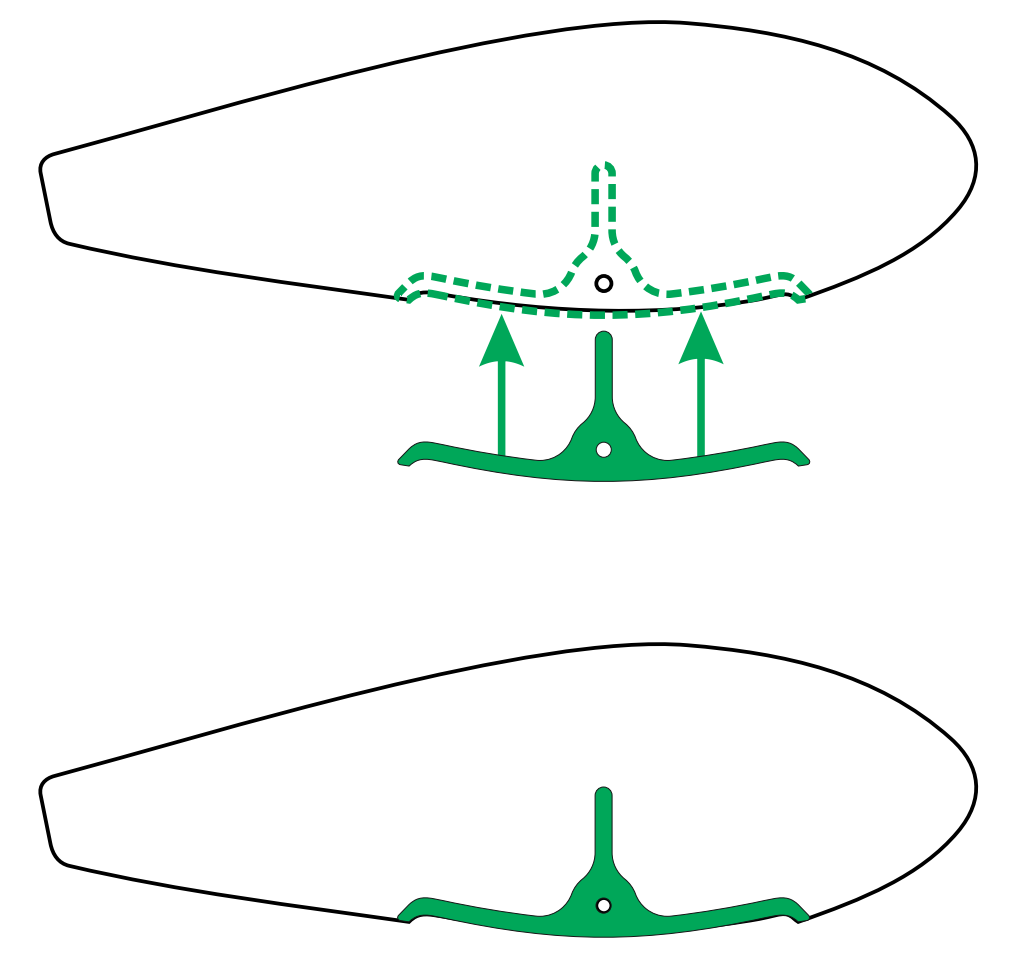
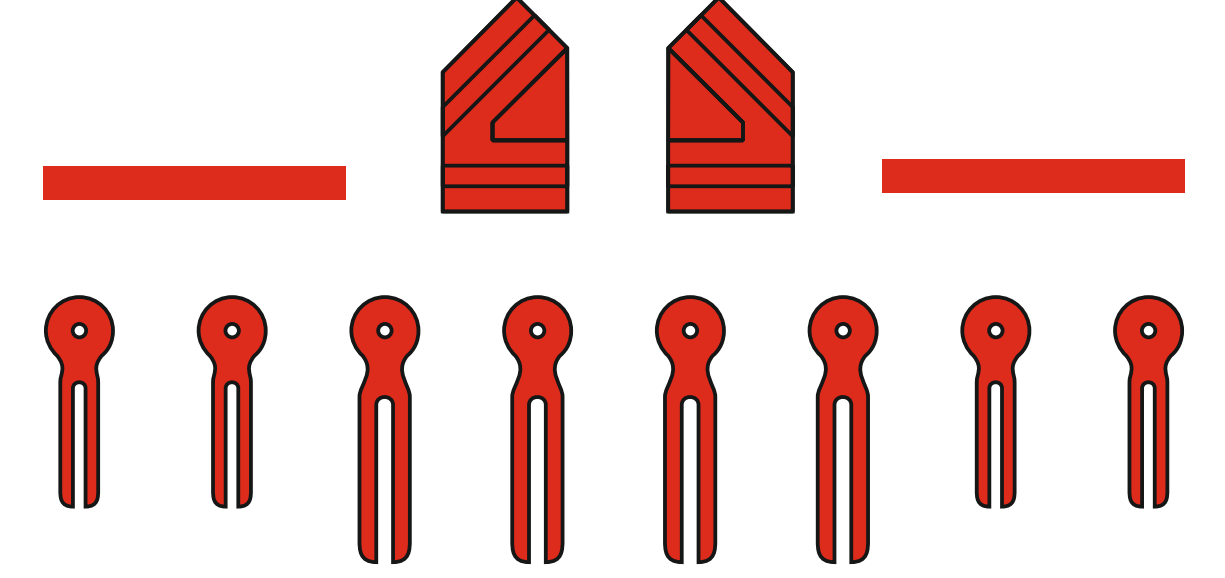
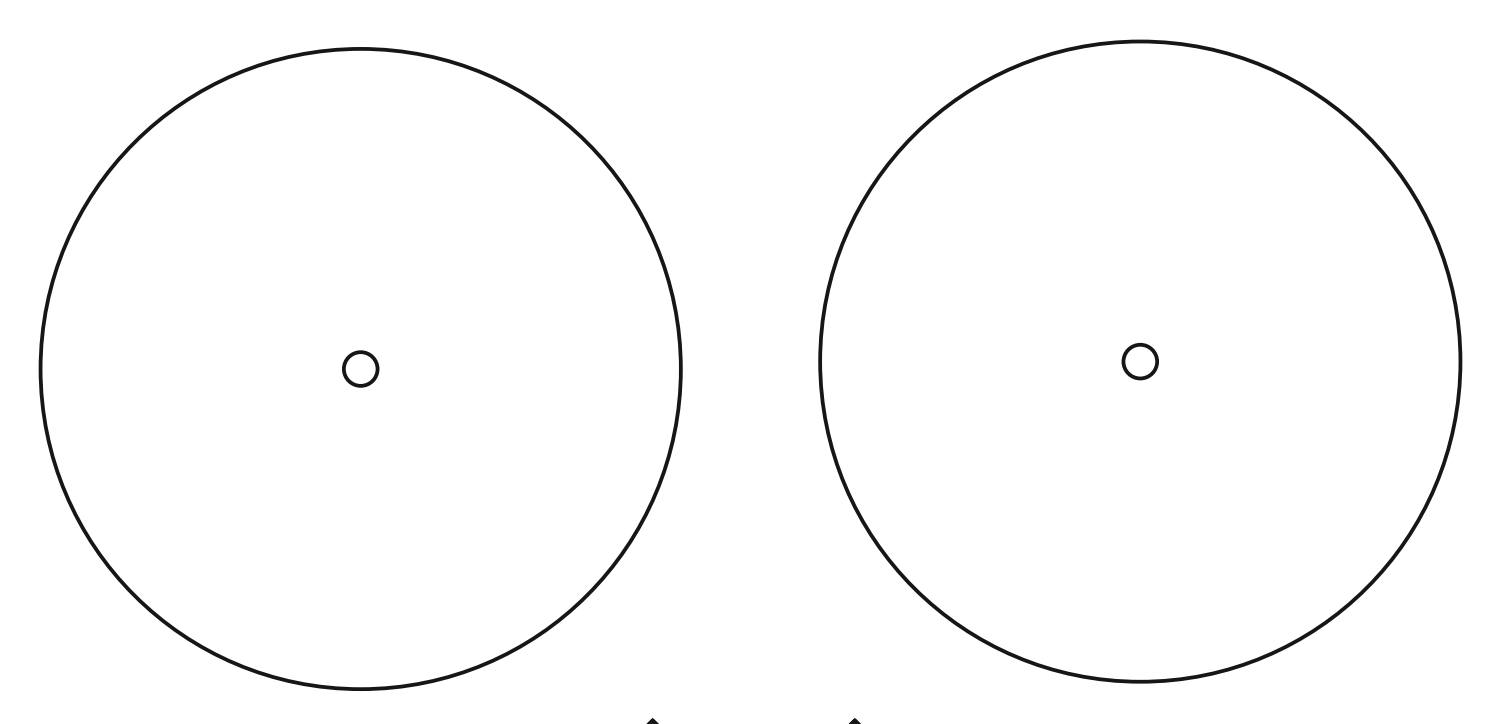
Grün gekennzeichnete Teile mit UHU por verkleben 

Rot gekennzeichnete Teile mit CA „Sekundenkleber“ verkleben 

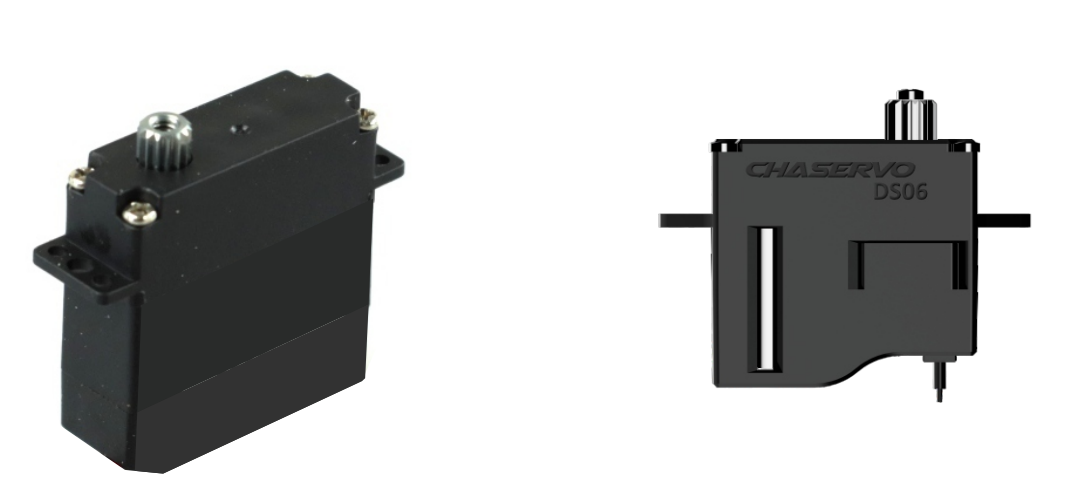
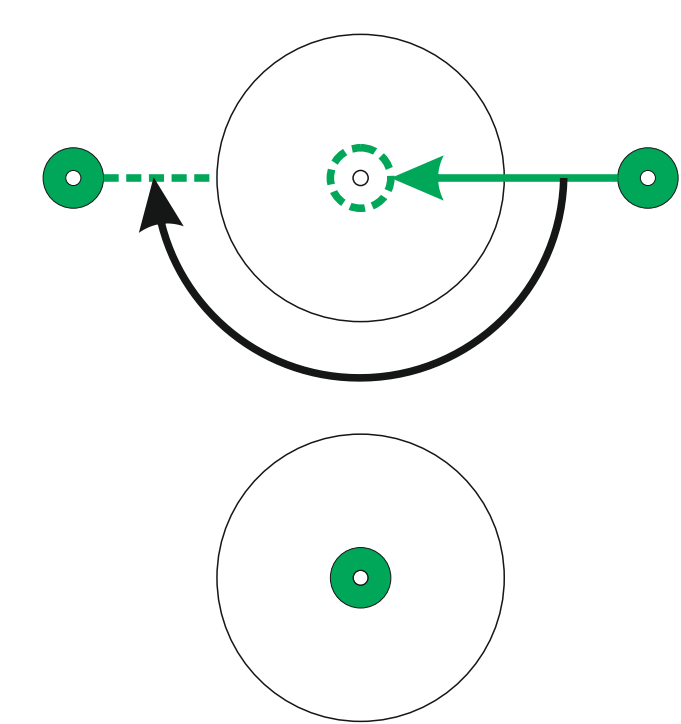
Blau gekennzeichnete Teile mit beiliegendem Zubehör verschrauben 

Gelb gekennzeichnete Bereiche mit scharfem Messer schneiden 

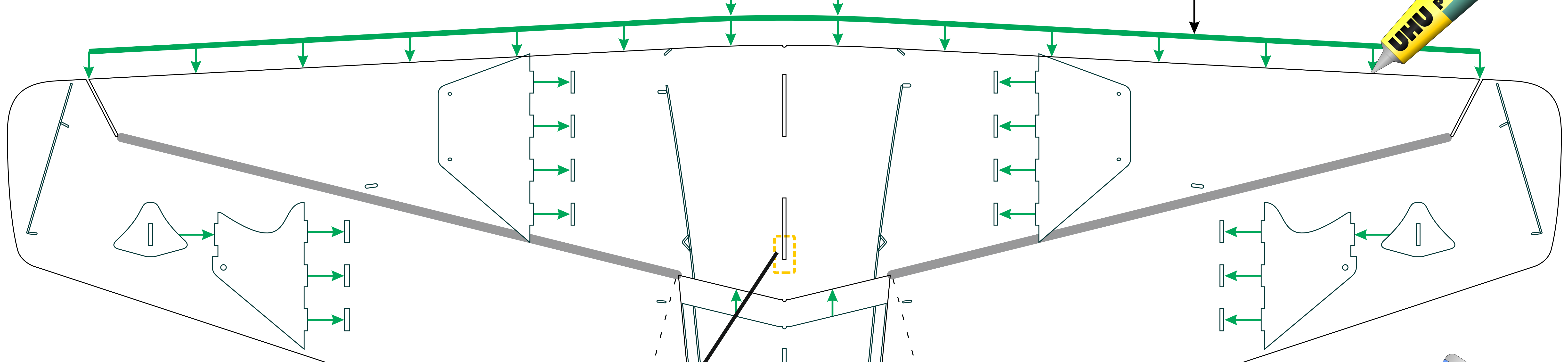
© Copyright by Finest Composite



Querruder: 0902MG / **Alternativ:** Chaservo DS06

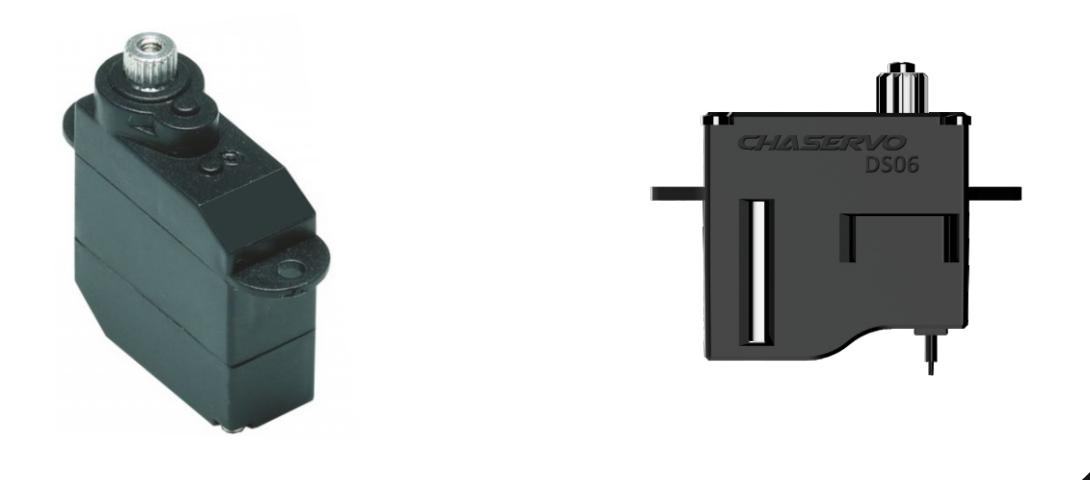



CFK Flachprofil 760x2x0,4mm



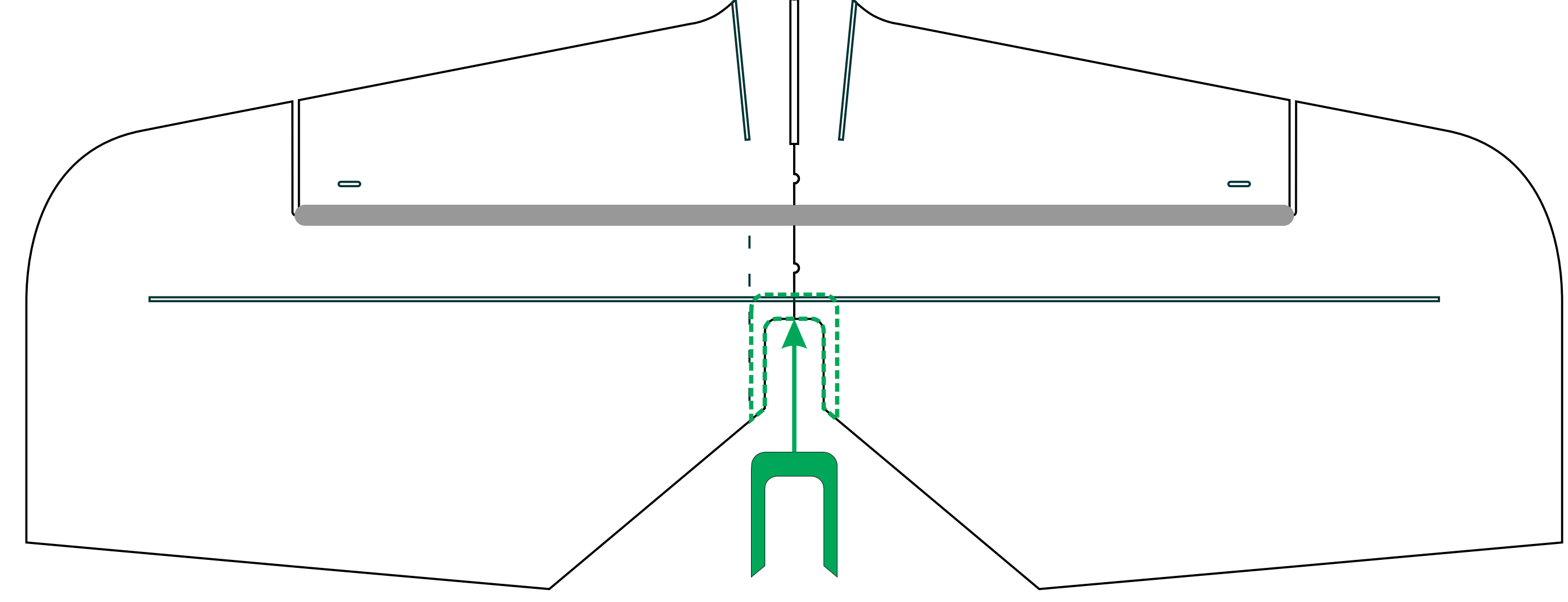
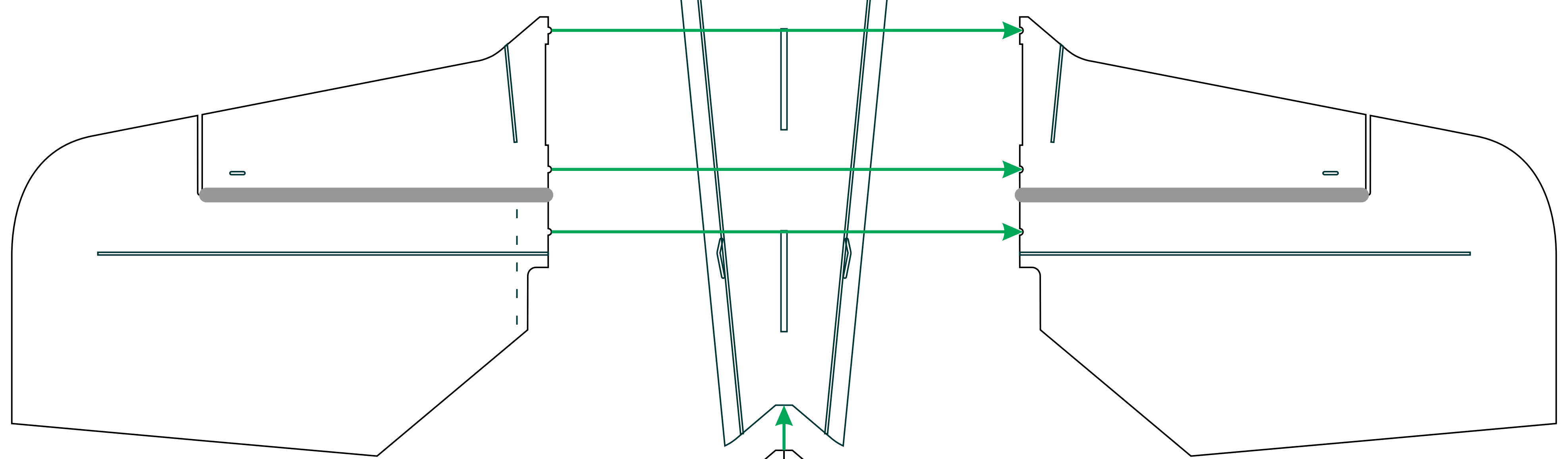
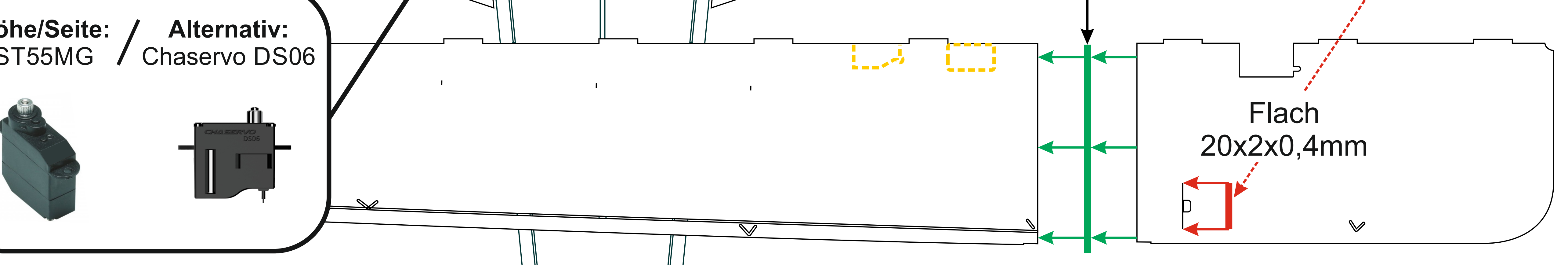
Flach 110x2x0,4mm

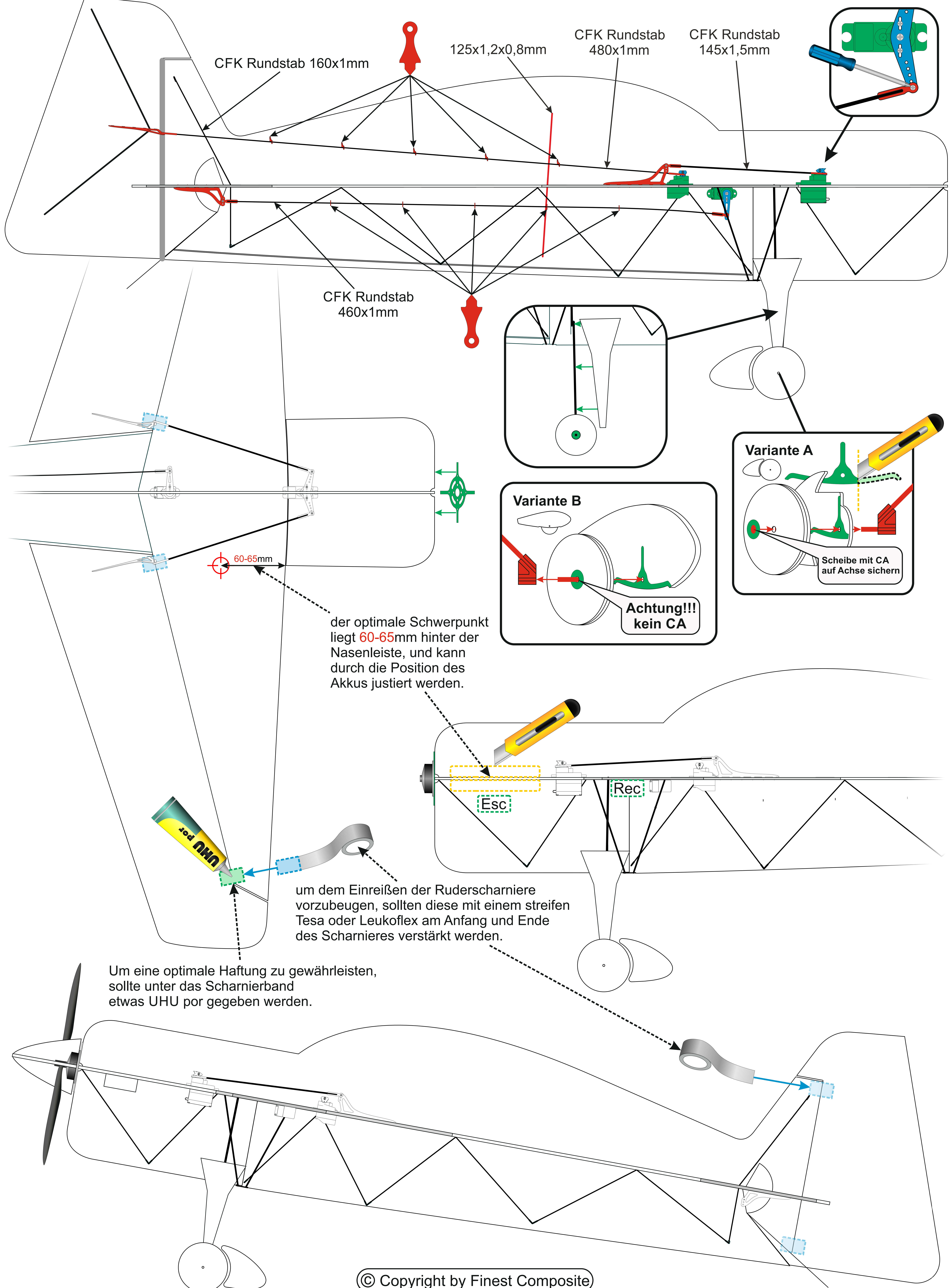
Höhe/Seite: ST55MG / **Alternativ:** Chaservo DS06



Flach 90x2x0,4mm

Flach 20x2x0,4mm





CFK Rundstab 160x1mm

125x1,2x0,8mm

CFK Rundstab 480x1mm

CFK Rundstab 145x1,5mm

CFK Rundstab 460x1mm

60-65mm

der optimale Schwerpunkt liegt 60-65mm hinter der Nasenleiste, und kann durch die Position des Akkus justiert werden.

Variante B

Achtung!!!
kein CA

Variante A

Scheibe mit CA
auf Achse sichern

Esc

Rec

um dem Einreißen der Ruderscharniere vorzubeugen, sollten diese mit einem streifen Tesa oder Leukoflex am Anfang und Ende des Scharnieres verstärkt werden.

Um eine optimale Haftung zu gewährleisten, sollte unter das Scharnierband etwas UHU por gegeben werden.

Sicherheitshinweise:

Achtung! Dies ist kein Spielflugzeug, sondern ein ferngesteuertes Flugmodell, das verantwortungsvolles Handeln des Piloten erfordert. Der Aufbau und Betrieb dieses Modells setzt technisches Verständnis und handwerkliches Geschick voraus. Beachten Sie unbedingt die Sicherheitsbestimmungen der für den Aufbau erforderlichen RC Komponenten und seien Sie sich jederzeit der Gefahren, die von drehenden Luftschrauben oder versehentlich kurzgeschlossenen Akkus ausgehen können, bewusst.

Haftungsausschluss:

Auf eine sinnvolle Auswahl der RC Komponenten, deren ordnungsgemäße Verwendung in Zusammenhang mit unserem Bausatz und letztendlich den Flugbetrieb des Modells, haben wir natürlich keinen Einfluss, deshalb können wir für eventuelle Personen- oder Sachschäden im Zusammenhang mit unseren Produkten keine Haftung übernehmen oder Schadensersatz leisten.

Gewährleistung:

Wir garantieren, dass dieser Bausatz vollständig und ohne Beschädigungen verpackt wurde. Bevor Sie mit dem Aufbau des Modells beginnen, überprüfen Sie den Bausatz auf eventuelle Transportschäden. Sollten Sie Beschädigungen oder Mängel feststellen, reklamieren Sie diese bitte umgehend. Teilweise aufgebaute Modelle sind vom Umtausch ausgeschlossen.

Allgemeine Hinweise zum Bausatz:

Machen Sie sich vor Baubeginn mit der kompletten Anleitung vertraut und halten Sie sich an die Reihenfolge der einzelnen Bauabschnitte. Neben hochwertigen Servos ist ein verzugsfreier Aufbau die Grundvoraussetzung für gute Flugeigenschaften. Die Platzierung des Quer- und Seitenruderservos sollte nach dieser Anleitung vorgenommen werden und vor dem Verkleben des Rumpfberteils erfolgen. Um einen problemlosen und schnellen Aufbau zu gewährleisten, sollten alle zum Betrieb erforderlichen RC Komponenten vor dem Einbau auf einwandfreie Funktion geprüft werden und die Servohebel in Neutralstellung montiert sein.

Bausatzinhalt:

Neben dieser **Bauanleitung** sind folgende Teile Bestandteil des Bausatzes:

1x Flexi Foam Teilesatz
1x GFK Frästeilesatz
1x Fahrwerksset Kunststoff / CFK Rundstab 2mm
8x Ruderanlenkungen Kunststoff
12x Minischraube M1,2x3mm
1x CFK Stangenset fertig abgelängt,
bestehend aus 1mm Rundstangen,
1,5mm Rundstangen, 1,2x0,8mm Vierkant
und 2x0,4mm Flachprofilen

Technische Änderungen vorbehalten.